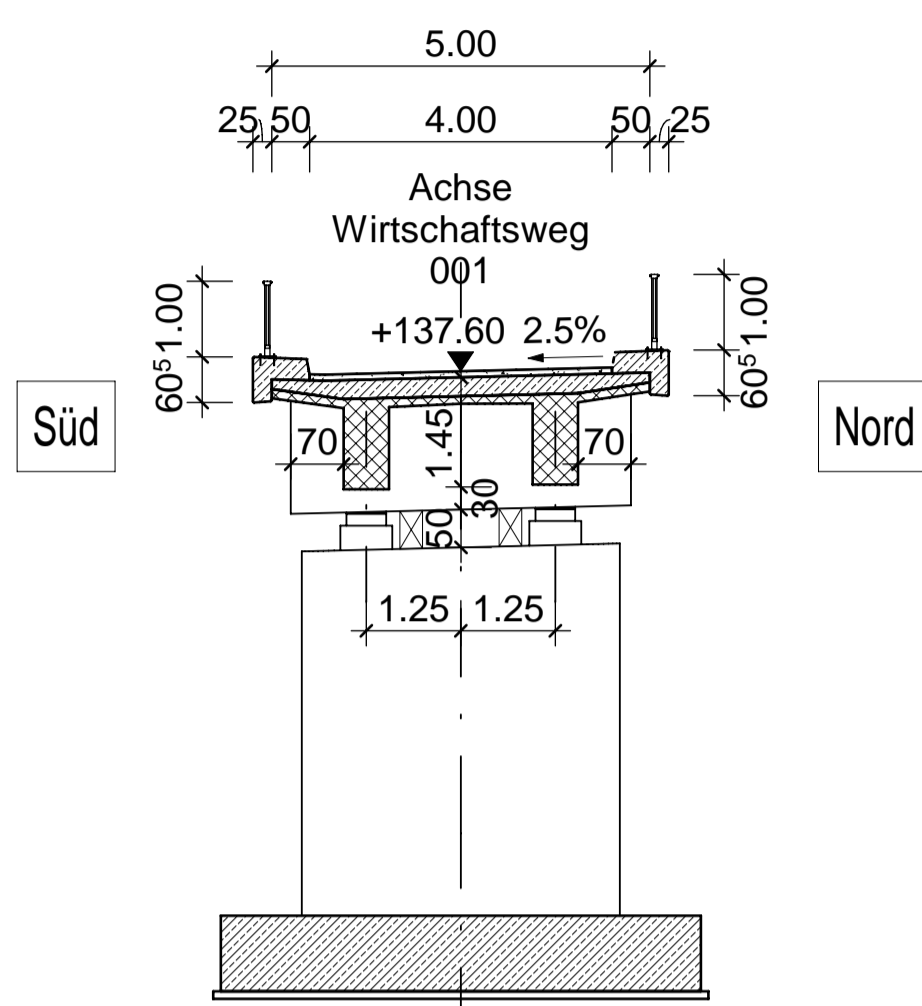


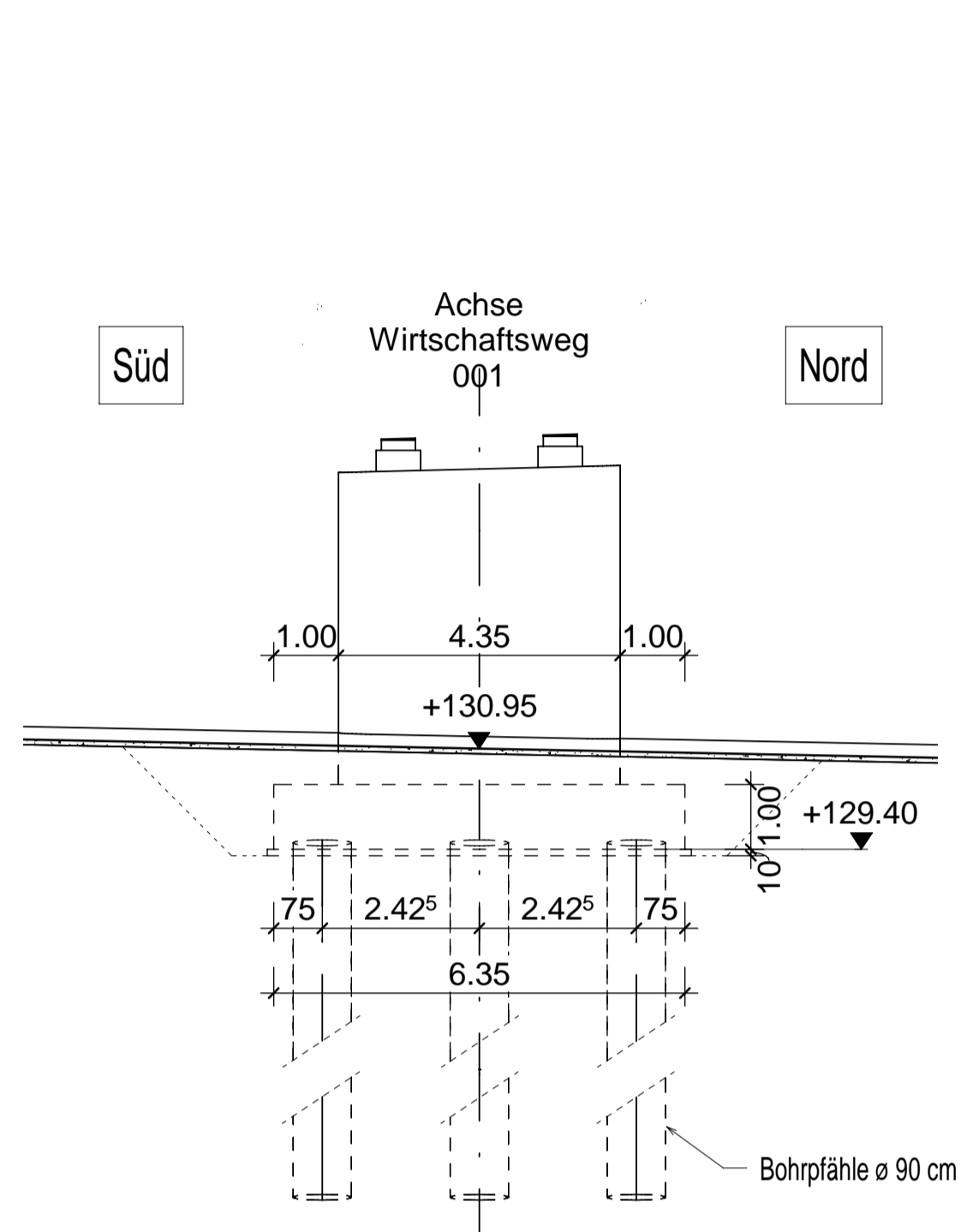
### Querschnitt G-G M. 1 : 100

Anschnitt Pfeiler Achse 20

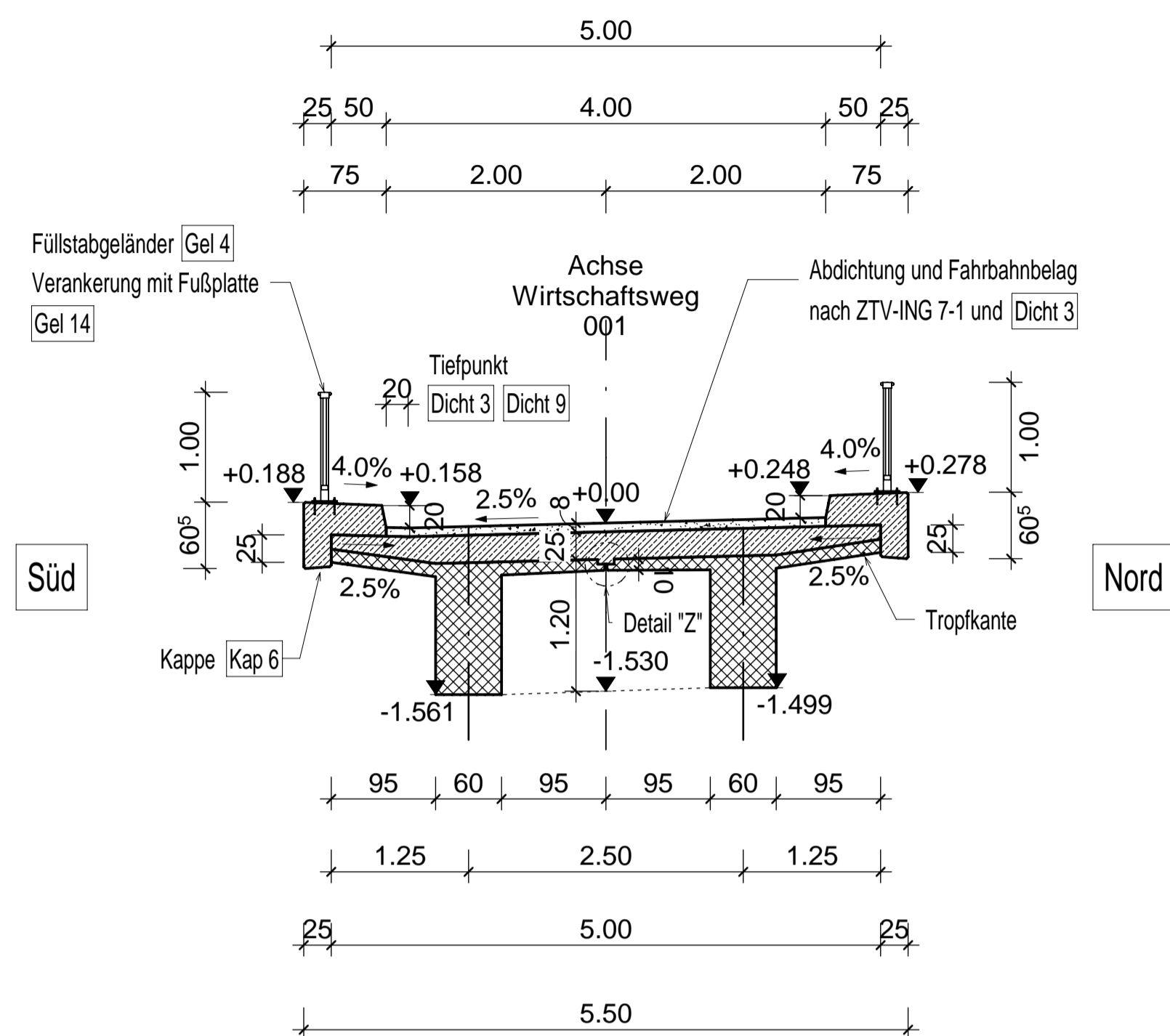


### Querschnitt F-F M. 1 : 100

Pfeileransicht Achse 20



### Regelquerschnitt M. 1 : 50



Lagebezugssystem: ETRS89 / UTM Zone 32 (LS 489)  
 Höhenbezugssystem: DHHN2016 (HS 170)

Zugehörige Pläne: Pläne 01 und 02  
 Zugehörige Fachmodelle: FM Ingenieurbau (IFC)

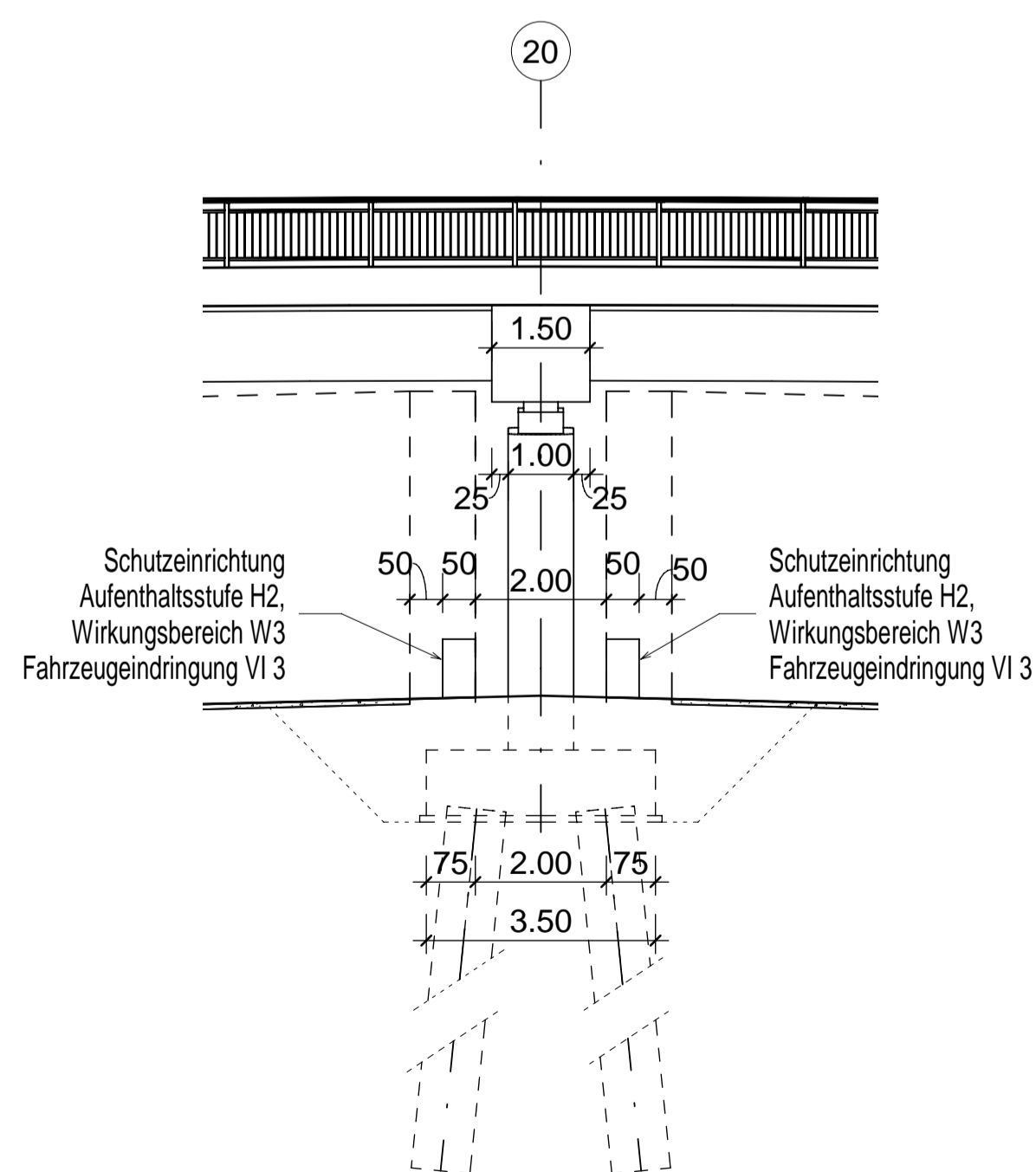
#### Sichtflächengestaltung

- Widerlager/Fügel Pfeiler:** Schalung der Sichtflächen mit vertikal ausgerichteter sägerauer Brettschalung mit längs versetzten Stößen.
- Fertigteilträger:** Schalung der Sichtflächen mit gehobelter Brettschalung, Ausrichtung parallel zum FT-Verlauf
- Querträger:** Schalung der Sichtflächen mit vertikal ausgerichteter sägerauer Brettschalung mit längs versetzten Stößen, Brettschalung parallel zur Pfeilerachse ausgerichtet.
- Kappen:** Schalung der Sichtflächen mit vertikal ausgerichteter sägerauer Brettschalung mit längs versetzten Stößen, Brettschalung parallel zur Gradienten ausgerichtet.
- Allgemein:** Ankerlöcher sind mit eingeklebten Stopfen zu verschließen. In den Gesimskappenschalungen sind Verankerungslöcher nicht zulässig.

#### Endgültige Abmessungen nach statischen, konstruktiven und wirtschaftlichen Erfordernissen

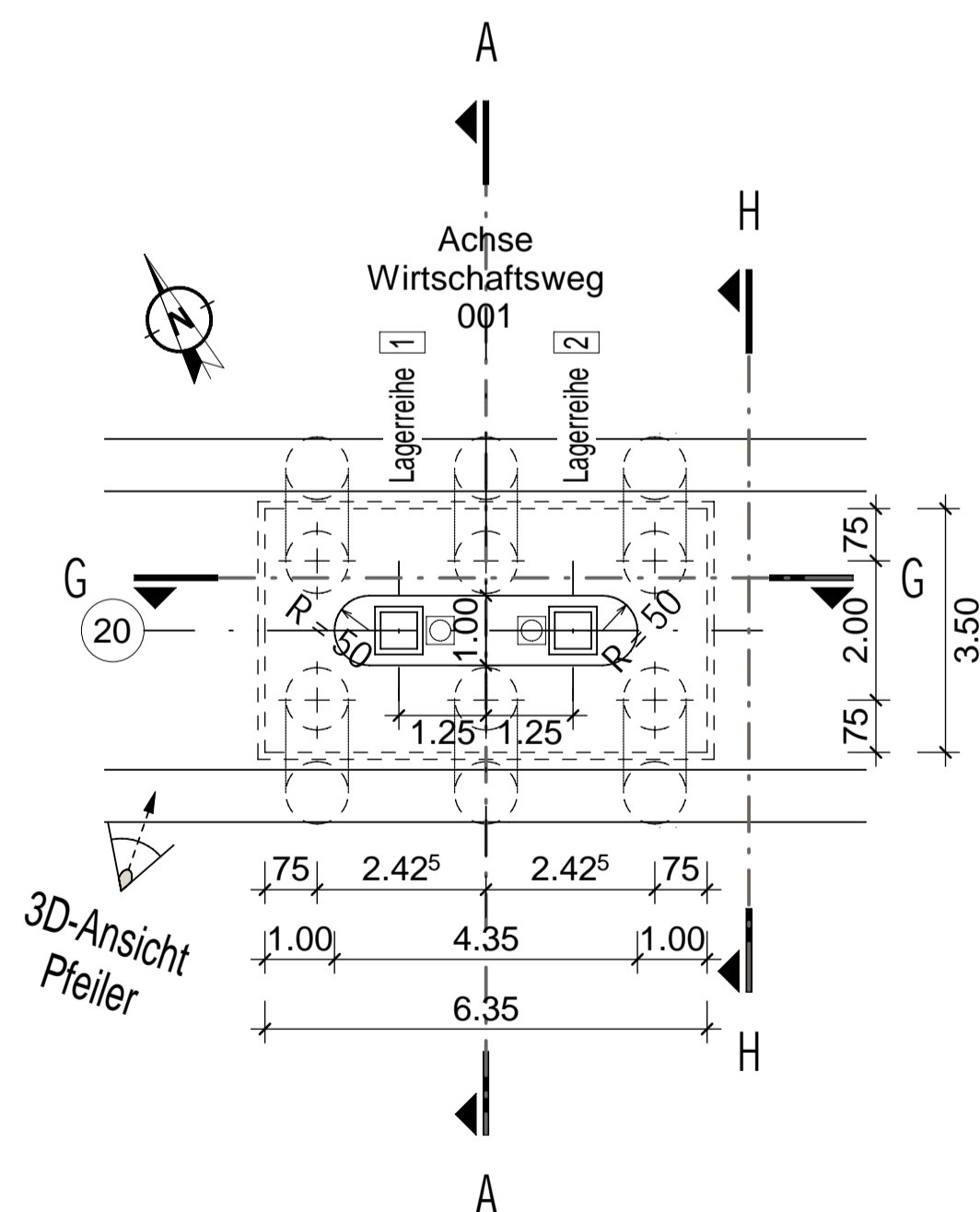
### Längsschnitt H-H M. 1 : 100

Ansicht Pfeiler Achse 20



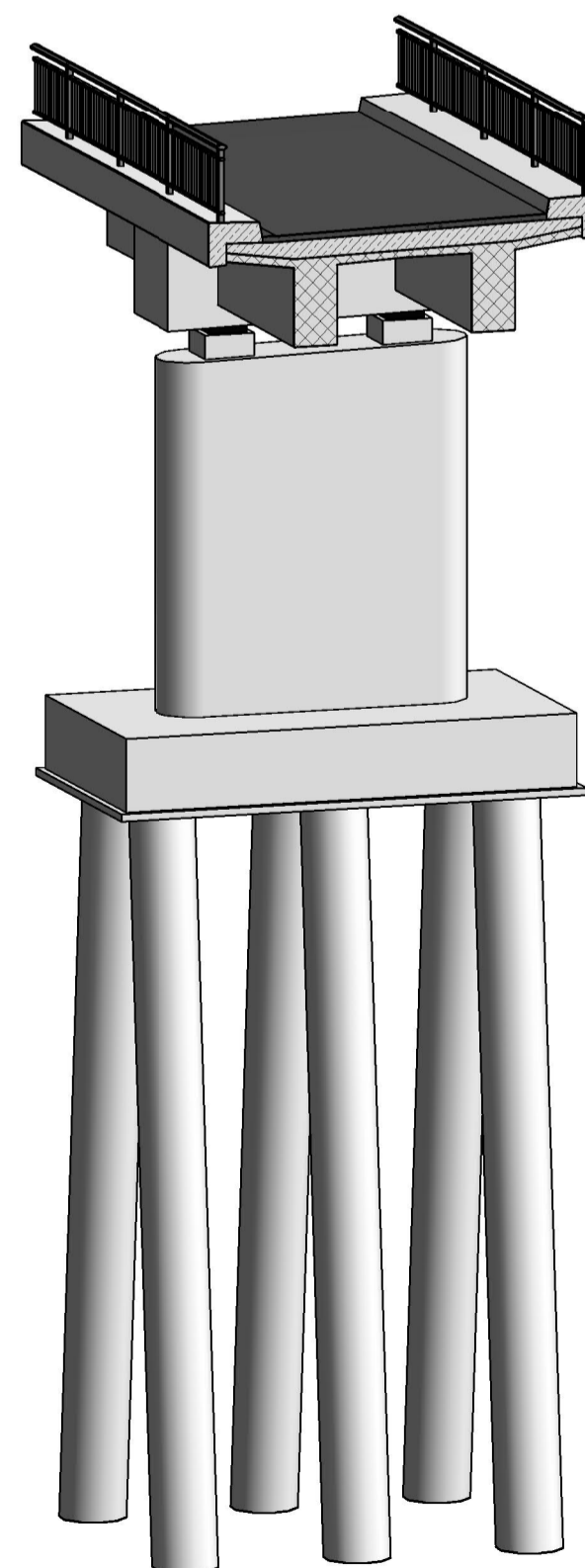
### Grundriss M. 1 : 100

Draufsicht Pfeiler Achse 20



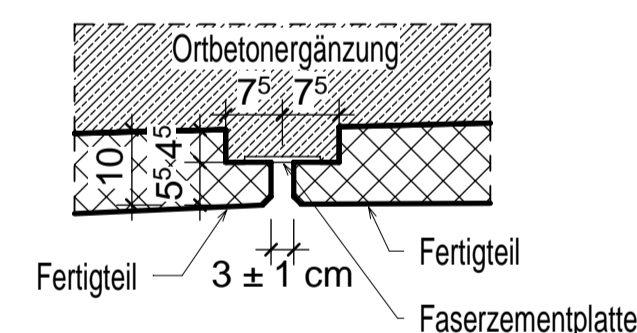
### 3D-Ansicht Pfeiler

unmaßstäblich



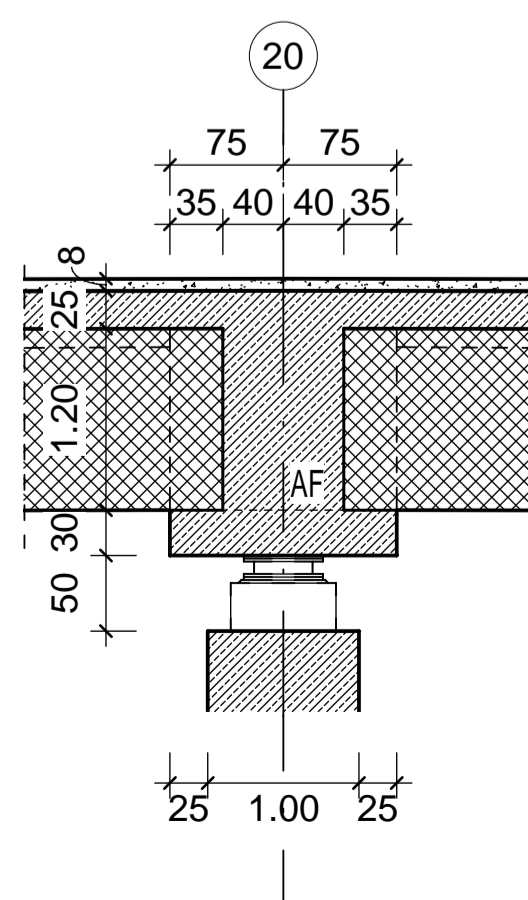
### Detail "Z" M. 1 : 10

Fertigteilfuge



### Detail "Y" M. 1 : 50

Mittelaufleger



Entwurfsbearbeitung:	Projekt-Nr.:		
	Datum	Zeichen	
	Bearb.:		
	Gez.:		
Geändert	Datum	Gez.	Geprüft
	a		
	b		
	c		
Straßenbauverwaltung:	Unterlage: 8		
	Streckenbezeichnung: von C-Stadt - D-Stadt		
	Straßenklasse und Nr.: BAB 001		
	Gemarkung: E-Stadt		
Bauwerk/Baumaßnahme:	Unterlage: 03		
	Projekt-Nr.:		
	Neubau eines zweifeldrigen Überführungsbauwerks i.Z.d. Wirtschaftsweges 001 über die BAB 001		
	ASB-Nr.: 1234 567		
Plandarstellung:	Bauwerksplan		
	Maßstab: 1:100, 1:50, 1:10		
Aufgestellt:	Geprüft:		
Gesehen:	Genehmigt:		